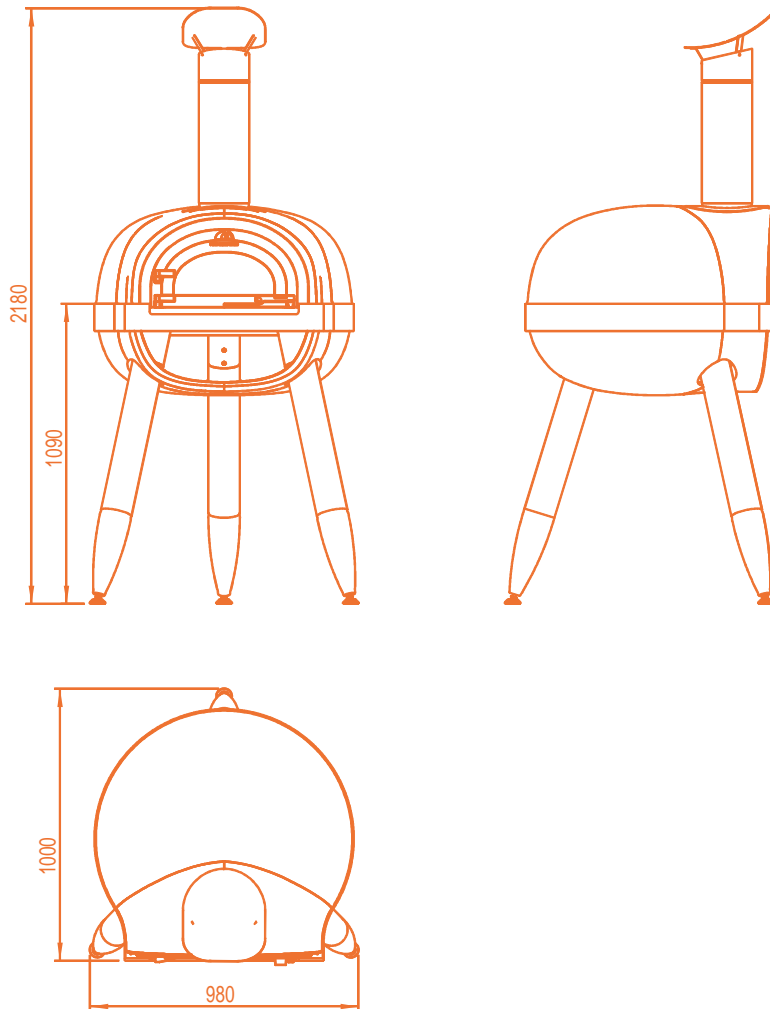


Maßskizze :



Holzverbrauch :

z. B Buche mit 20% Feuchtigkeit

Vorheizung 45min : 3,36 kg Holz oder 0.008 Ster : 13 kW

Bei offenem Feuer : 2,3 kg Holz/Stunde oder 0.005 ster/stunde = 9 kWh

Wärmeverlust durch Aussenwände mit empfohlener Isolierung : 0.4 kWh

Verlustleistung durch Wärmestrahlung an der Tür : 1.9 kWh

Durchschnittlicher frischer Luftverbrauch : 132 m³/Stunde mit 20°C

Minimale Dimensionen des Rauchabzuges : Höhe 0.5 m Sektion : 190 cm² Ø 155 mm

Rohranschlusskasten nach der Norm EN1856-2

Temperatur des Rauches :

Bei offenem Feuer : 175°C

Die maximale Kochtemperatur :

400°C



FOUR GRAND-MÈRE
— Le temps du bon ! —